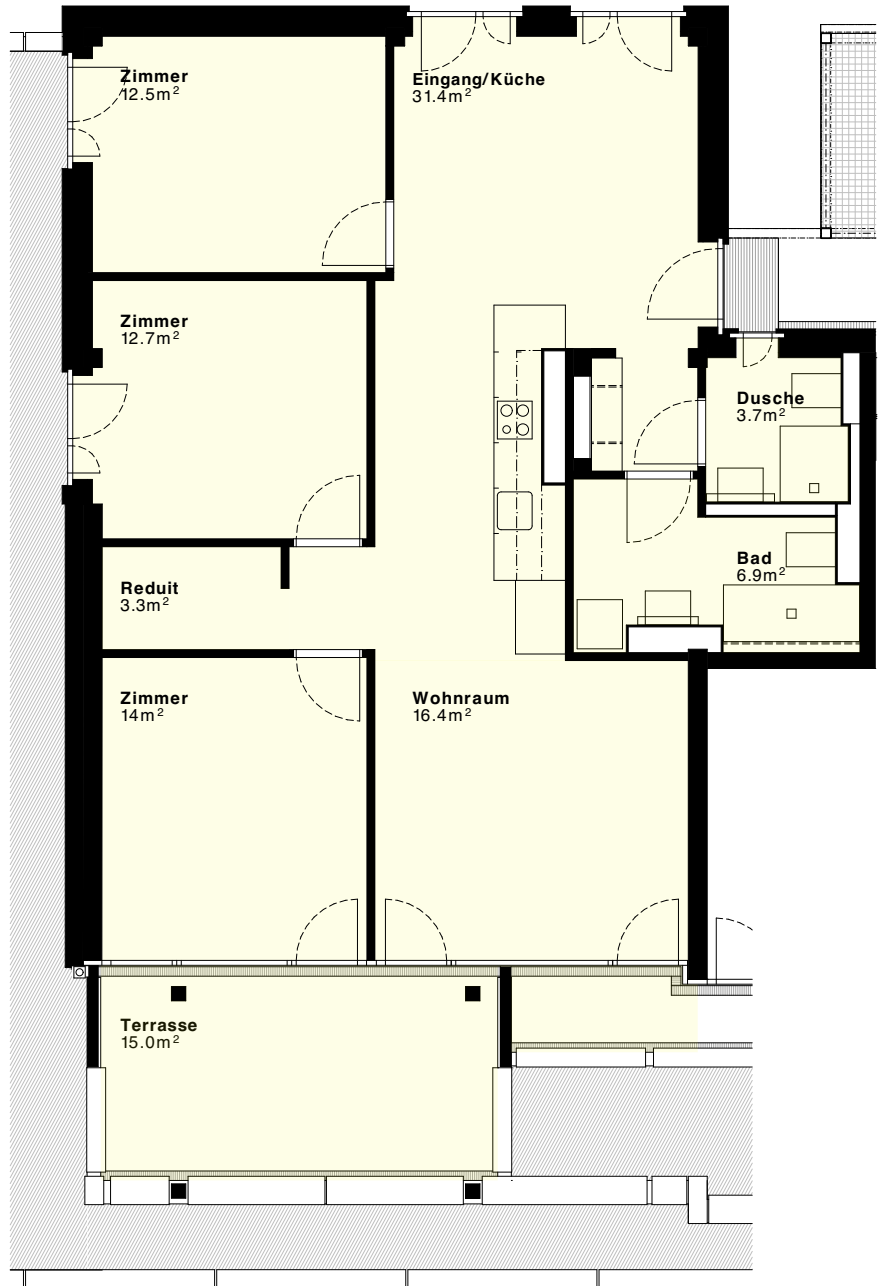


Wohnung Nr. 107

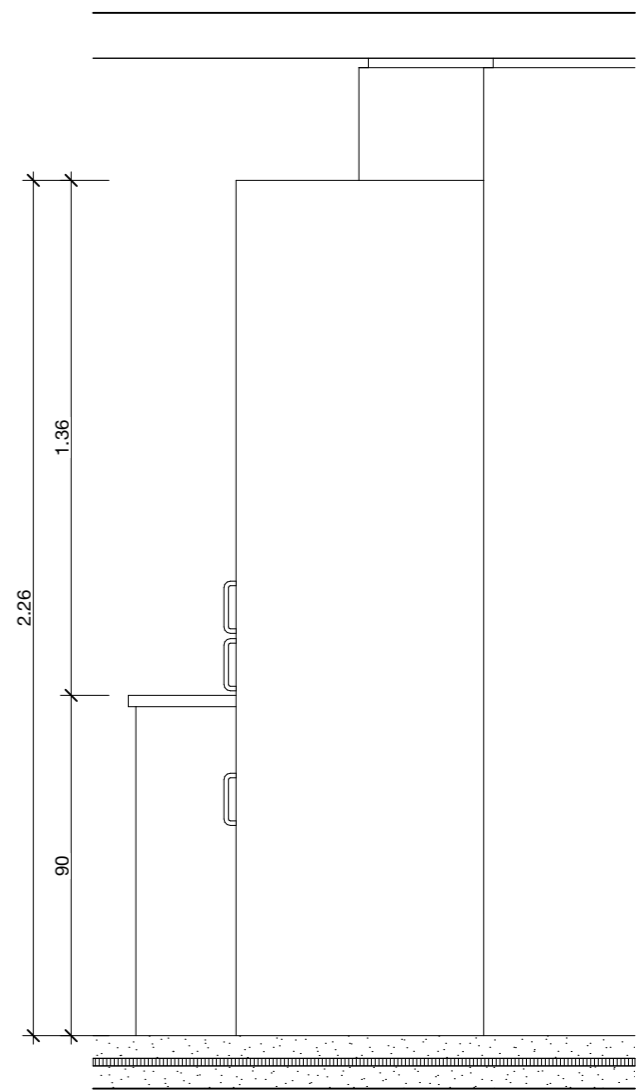
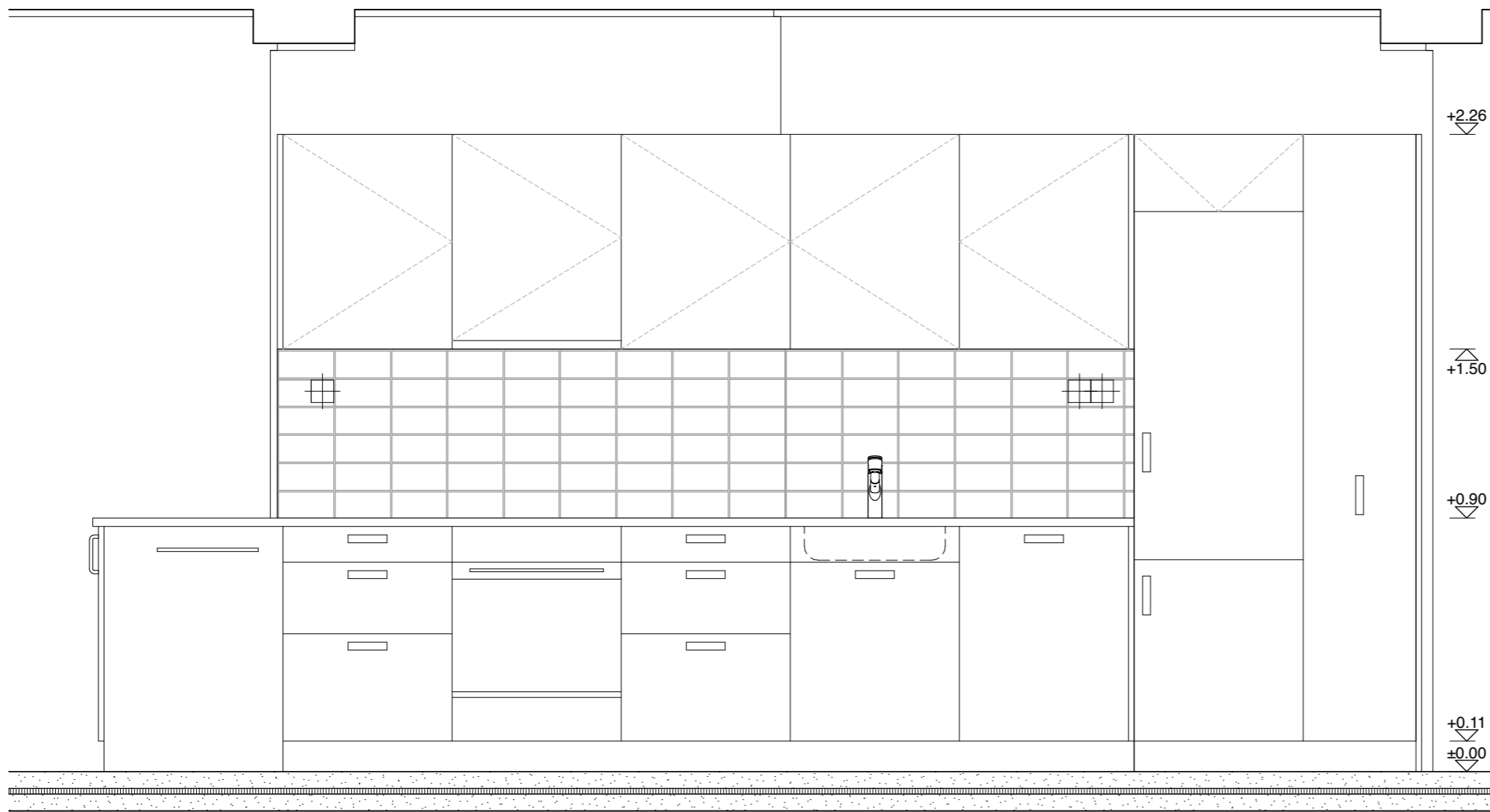
Anzahl Zimmer: 4.5 Zi
 Etage: 1. OG
 Nettowohnfläche: 101 m²
 Aussenraum: 15.8 m²



Baugenossenschaft
 Dietikon

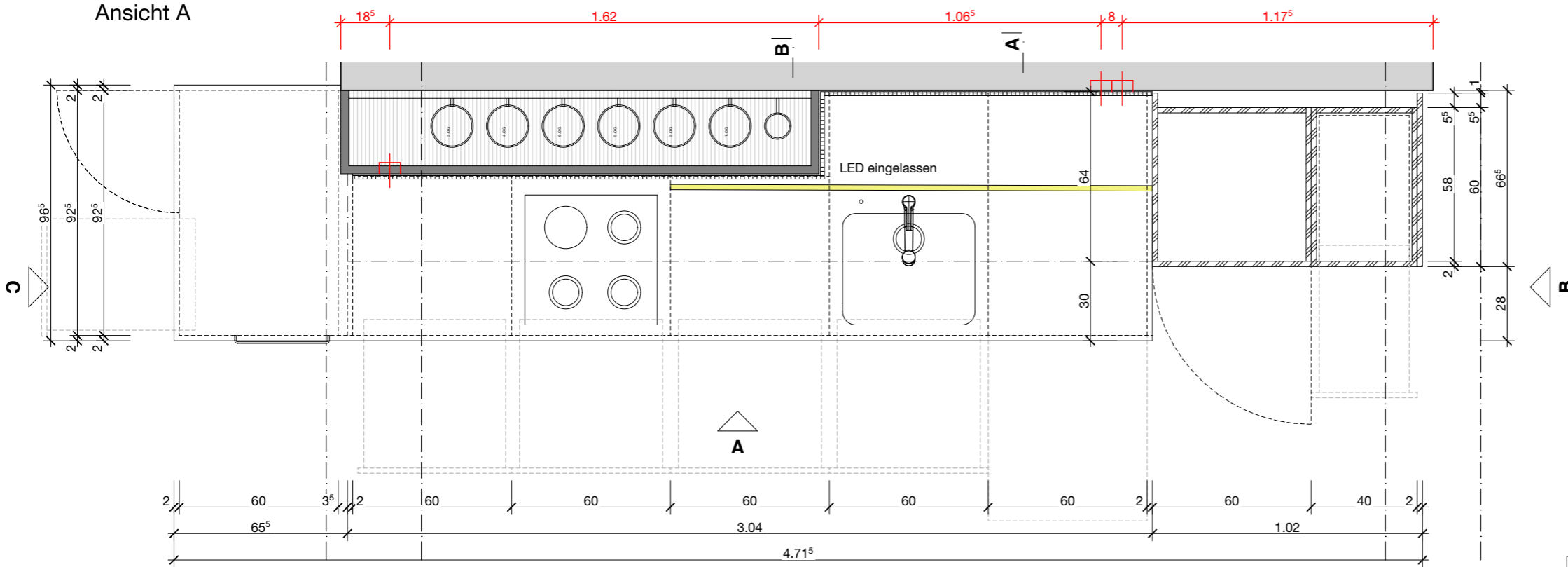
Kontakt Vermietung

Die Schächli Baugenossenschaft Dietikon
 Schöneggstrasse 29
 8953 Dietikon
 044 741 46 84
 info@dieschaechli.ch



Ansicht A

Ansicht B



Unterbau
2 Tablare

Auszüge

Auszüge

Oberschrank

Backofen / Kochfeld

Umlufthaube

Auszüge

Oberschrank

Spülbecken
Müllsystem

Oberschrank
Übertiefe 60

Spülmaschine

Oberschrank
Übertiefe 60

Kühlschrank
Tiefkühler

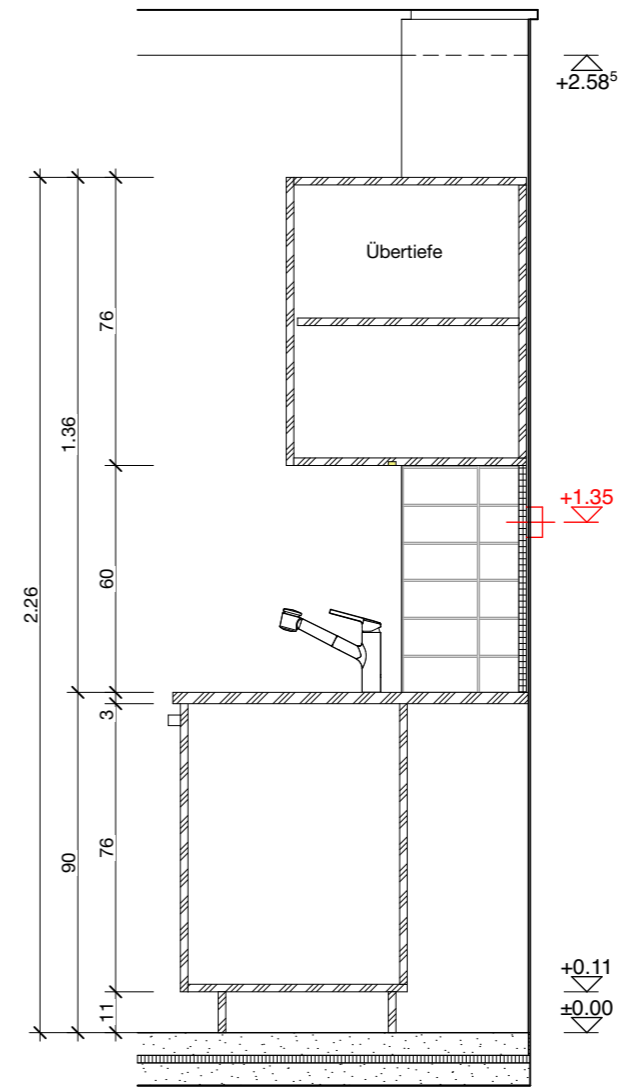
Schrank nach
oben öffnend

Hochschrank
Auszug mit
Übertiefe 65

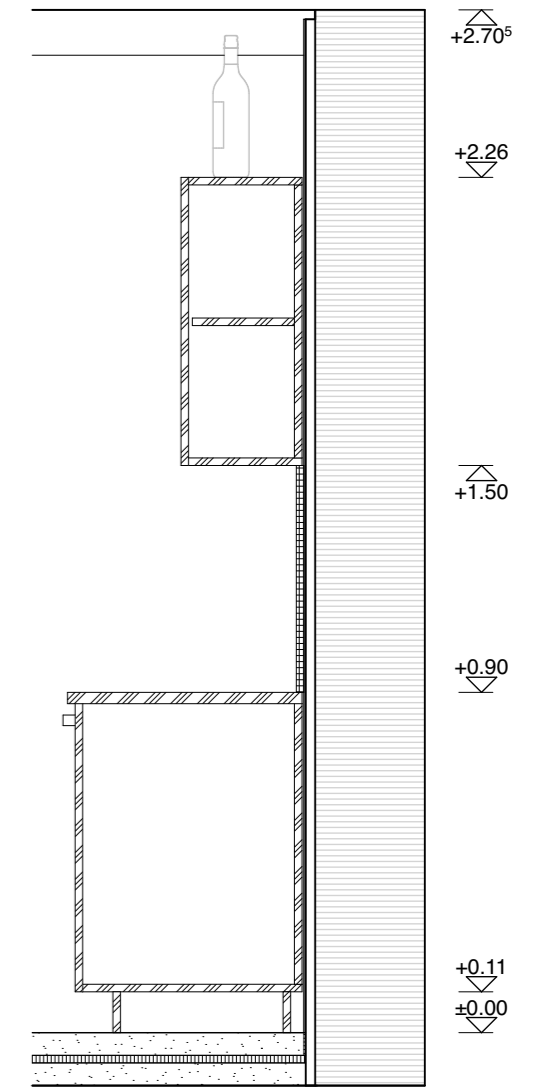
Neubau Wohnhaus Entenbad – 8953 Dietikon							
Ausführung							
Küchen							
Typ K.1-5_07_1							
Datum:	11.10.23	Index:	B	Format:	A3	Gez.:	div.
Masstab:	1:20	Plan Nr.:	AF-DET_506.12.1				



Ansicht C-C



Schnitt A-A



Schnitt B-B

Neubau Wohnhaus Entenbad – 8953 Dietikon											
Ausführung											
Küchen											
Typ K.1-5_07_2											
Datum:	11.10.23	Index:	B	Format:	A3	Gez.:	div.	Massstab:	1:20	Plan Nr:	AF-DET_506.12.2