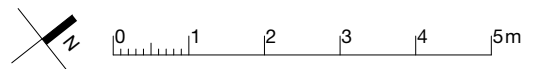
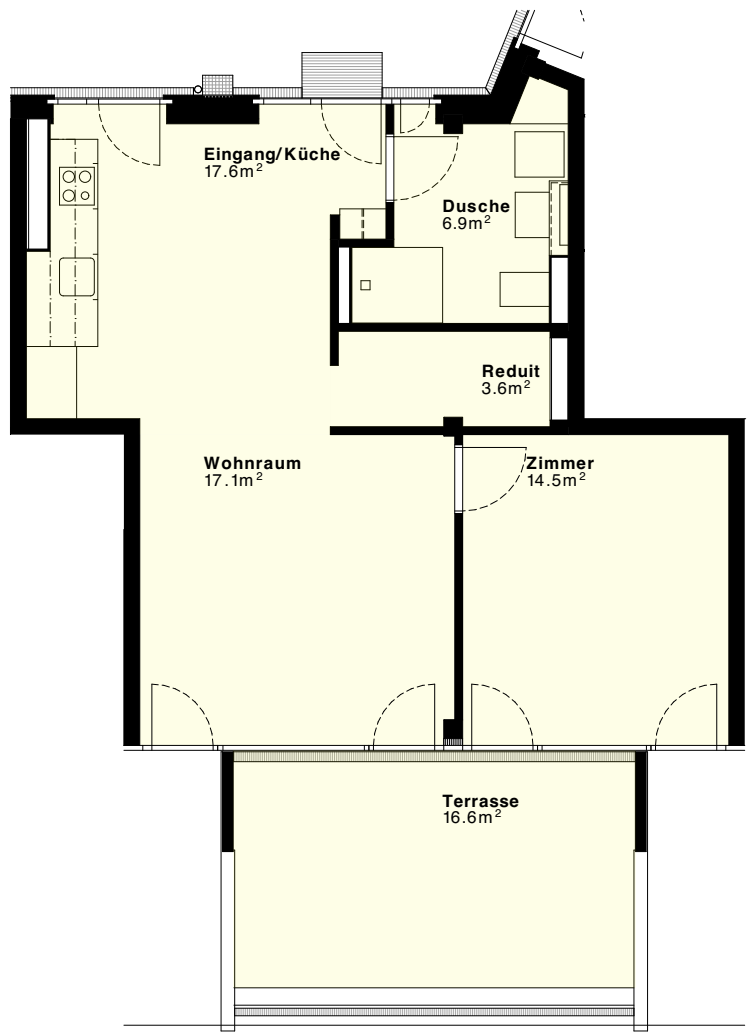




Attika
5.OG
4.OG
3.OG
2.OG
1.OG

Wohnung Nr. 605

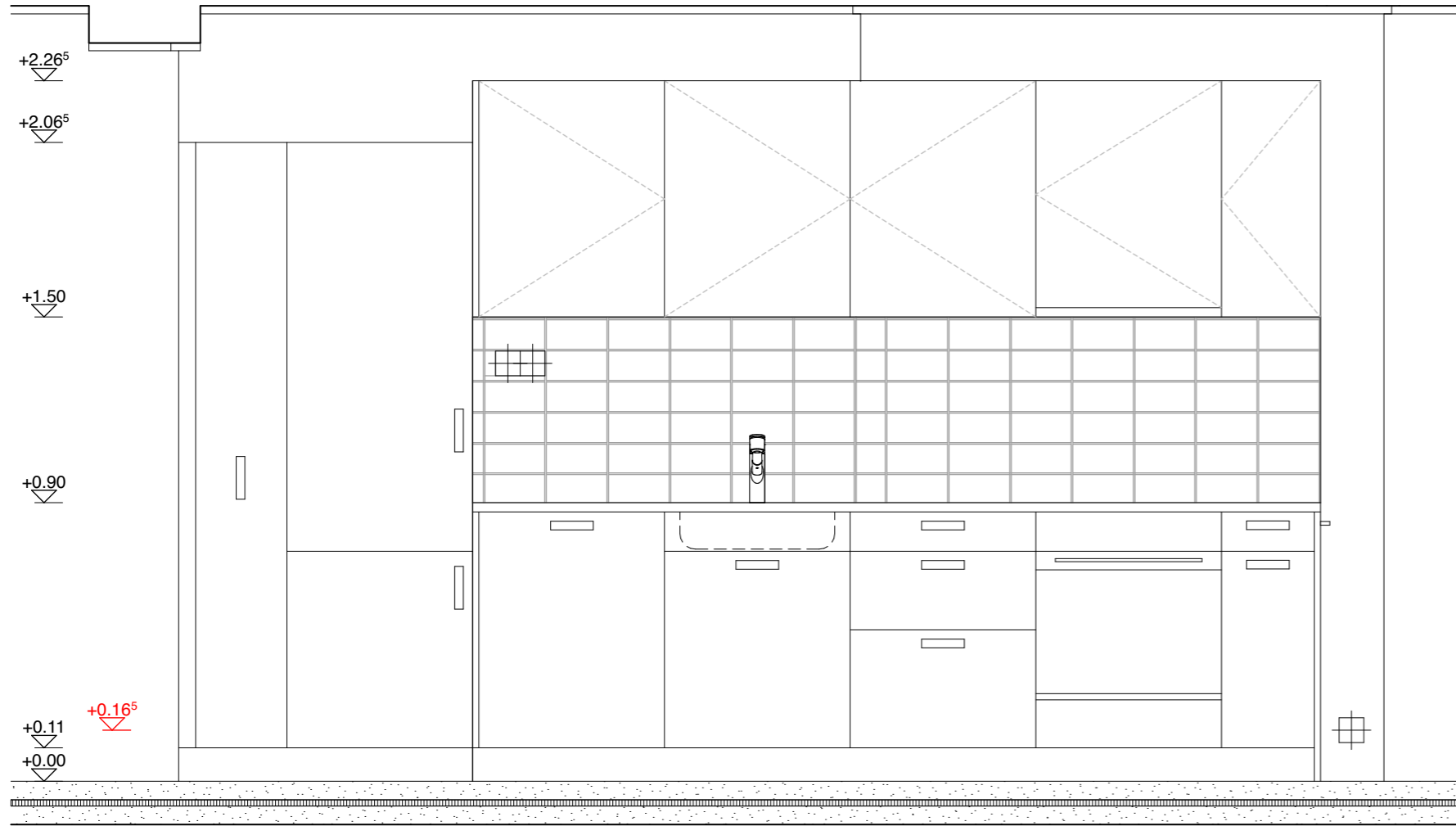
Anzahl Zimmer: 2.5 Zi
Etage: Attikageschoss
Nettowoohnfläche: 59.3 m²
Aussenraum: 16.6 m²



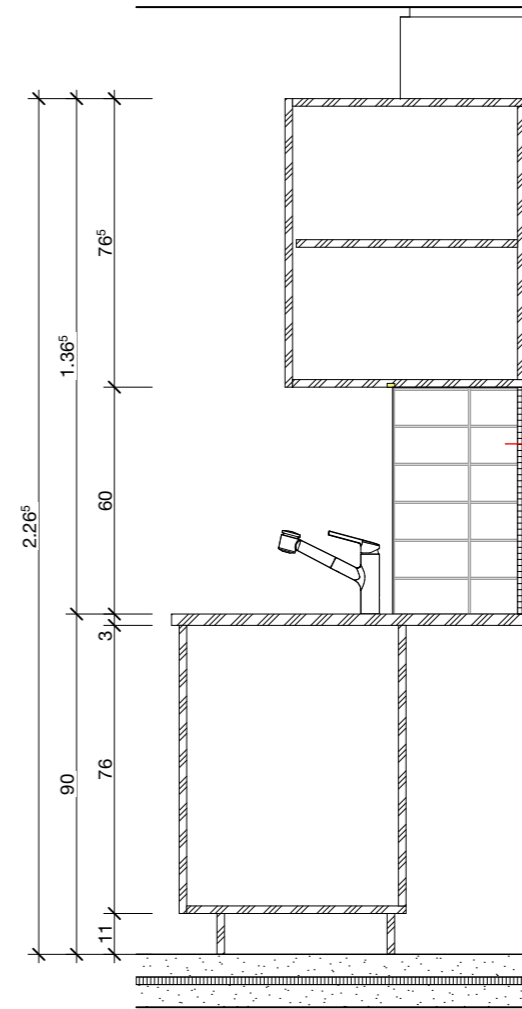
Baugenossenschaft
Dietikon

Kontakt Vermietung

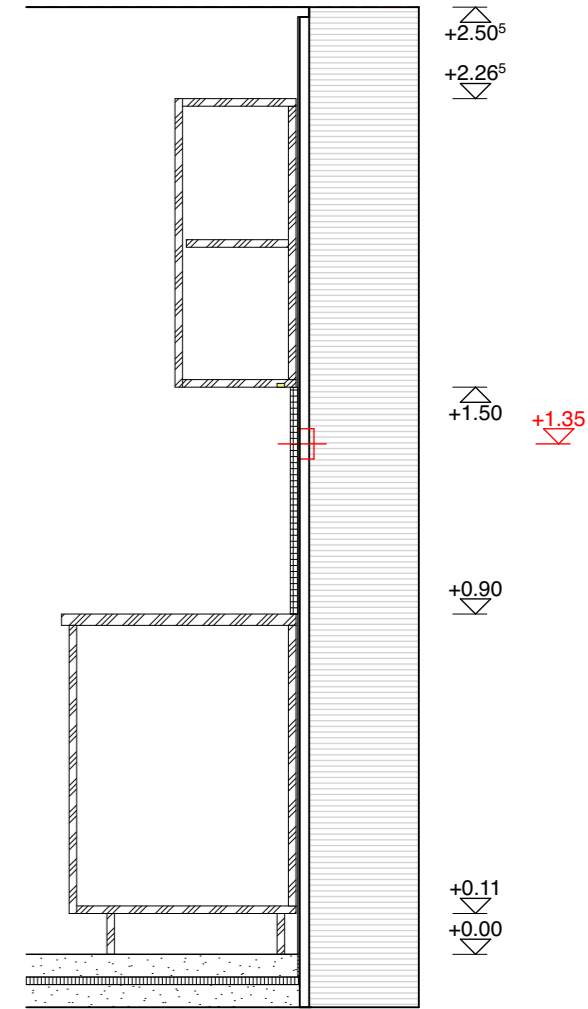
Die Schächli Baugenossenschaft Dietikon
Schöneggstrasse 29
8953 Dietikon
044 741 46 84
info@dieschaechli.ch



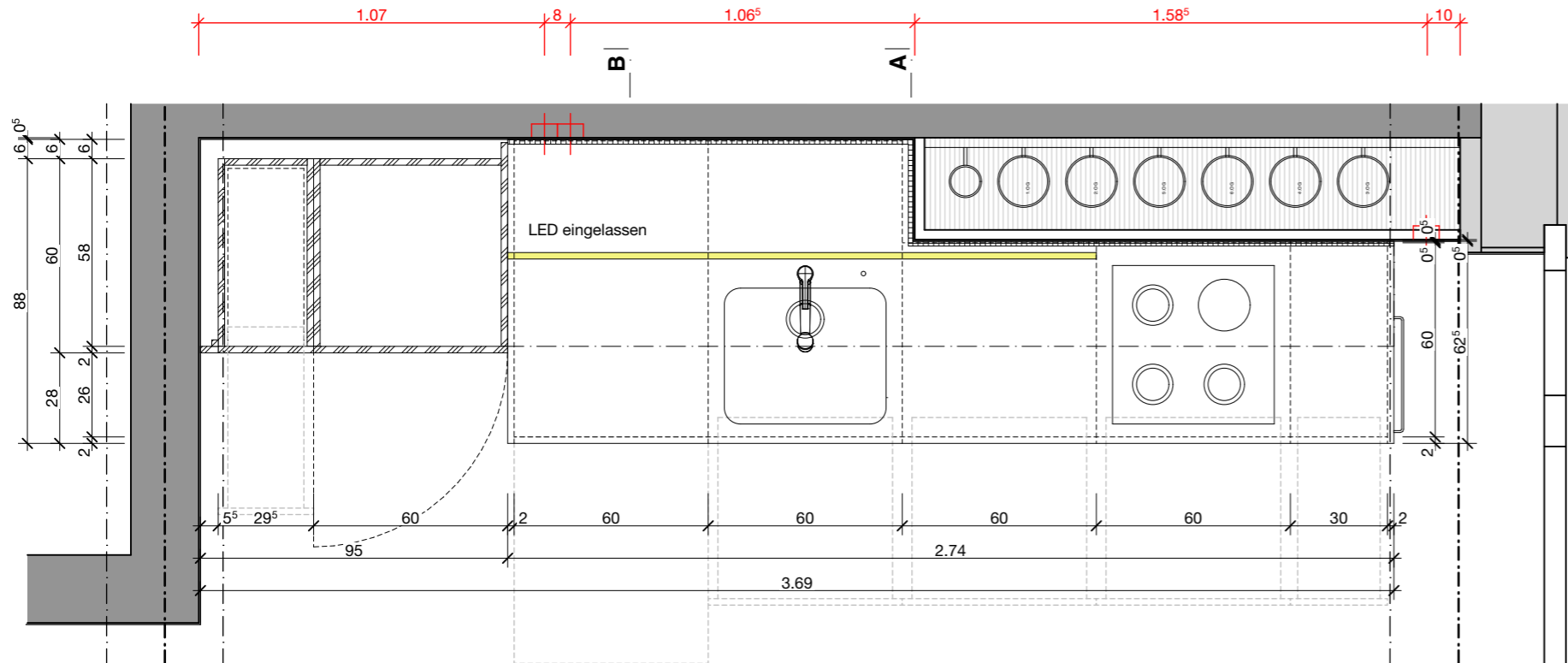
Ansicht



Schnitt A-A



Schnitt B-B



Hoch- und Unterbau	Hochschrank Auszug mit Übertiefe 65	Kühlschrank Tiefkühler	Spülmaschine	Spülbecken Müllsystem	Auszüge	Backofen / Kochfeld	Flaschenauszug
Oberbauten			Oberschrank Übertiefe 60	Oberschrank Übertiefe 60	Oberschrank	Umlufthaube	Oberschrank

Neubau Wohnhaus Entenbad – 8953 Dietikon
 Ausführung
 Küchen
Typ K.6_05

Datum:	11.10.23	Index:	B	Format:	A3	Gez.:	div.	Massstab:	1:20	Plan Nr:	AF-DET_506.16
--------	----------	--------	---	---------	----	-------	------	-----------	------	----------	---------------