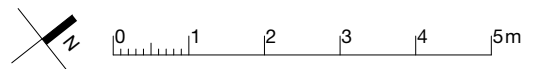


Attika  
5.OG  
4.OG  
3.OG  
2.OG  
1.OG

**Wohnung Nr. 606**

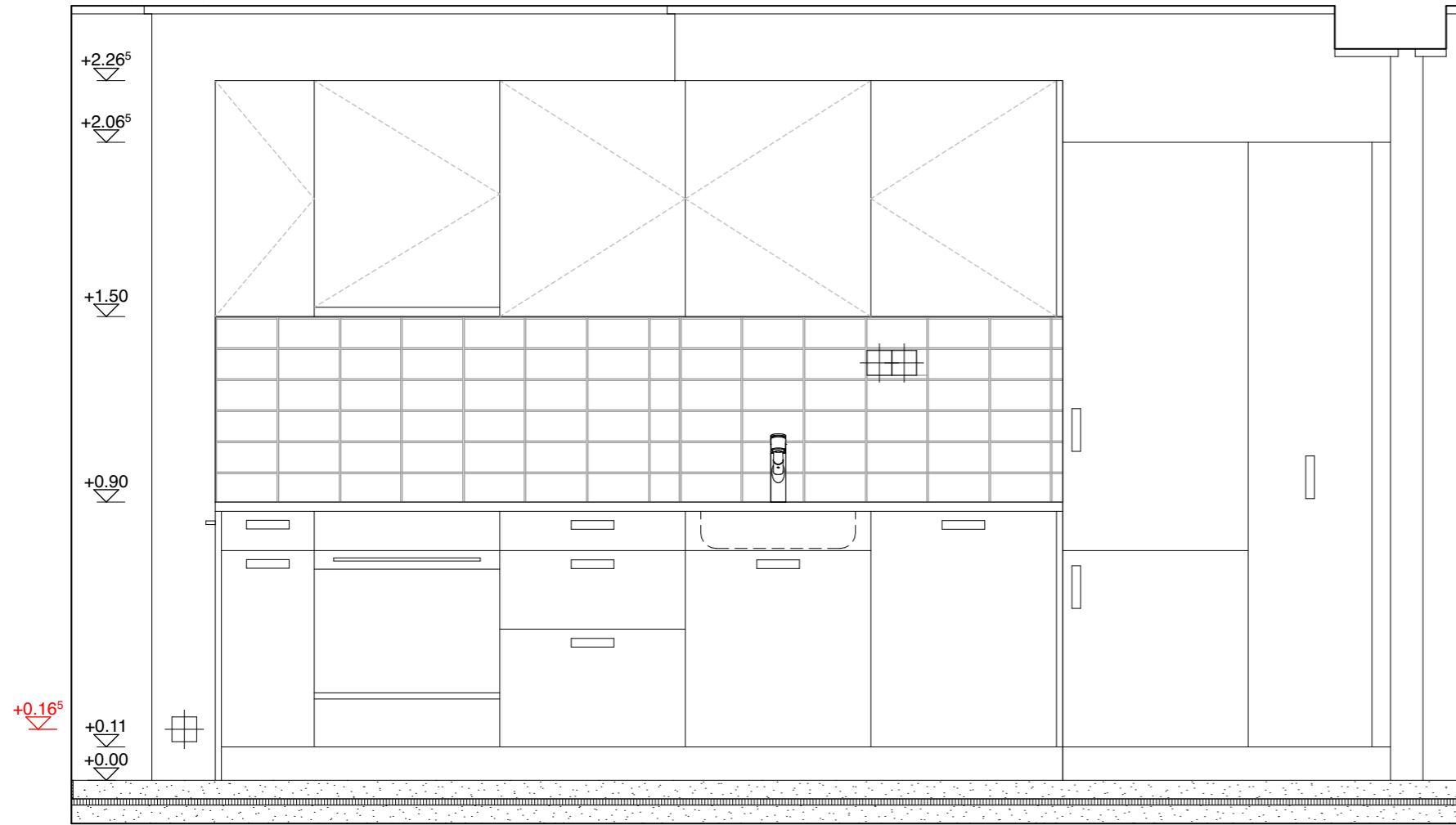
Anzahl Zimmer: 3.5 Zi  
Etage: Attikageschoss  
Nettowoohnfläche: 75.9 m<sup>2</sup>  
Aussenraum: 16.7 m<sup>2</sup>



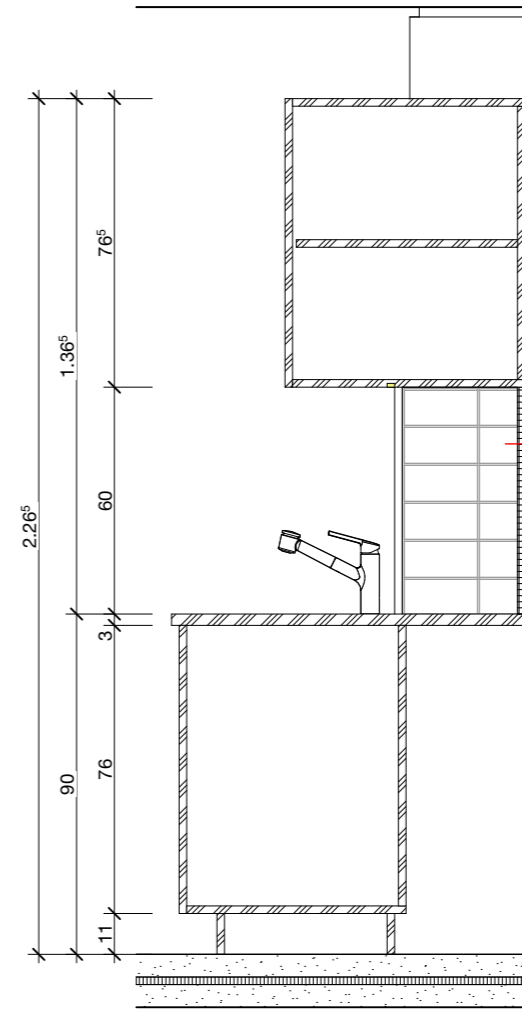
Baugenossenschaft  
Dietikon

**Kontakt Vermietung**

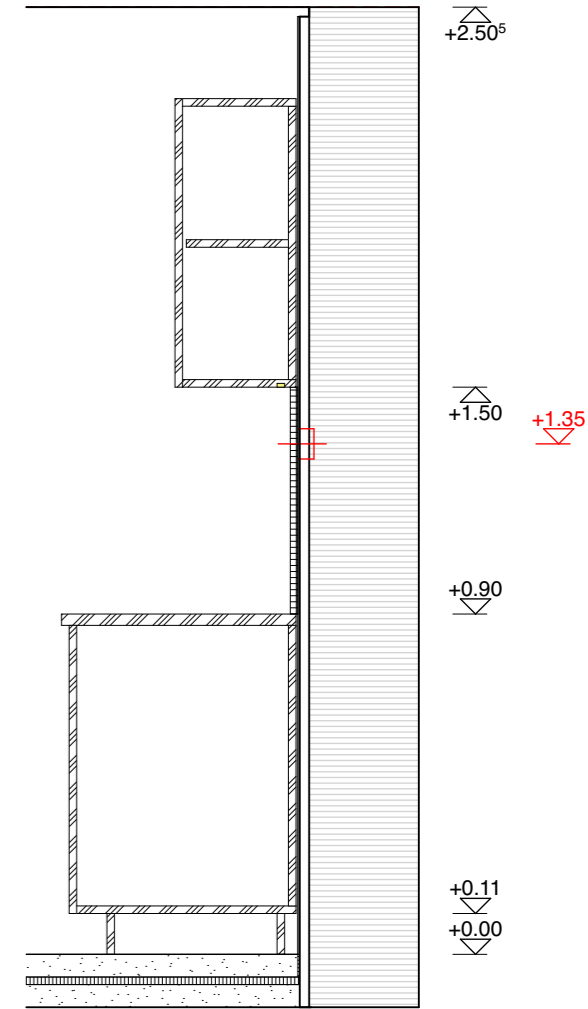
Die Schächli Baugenossenschaft Dietikon  
Schöneggstrasse 29  
8953 Dietikon  
044 741 46 84  
info@dieschaechli.ch



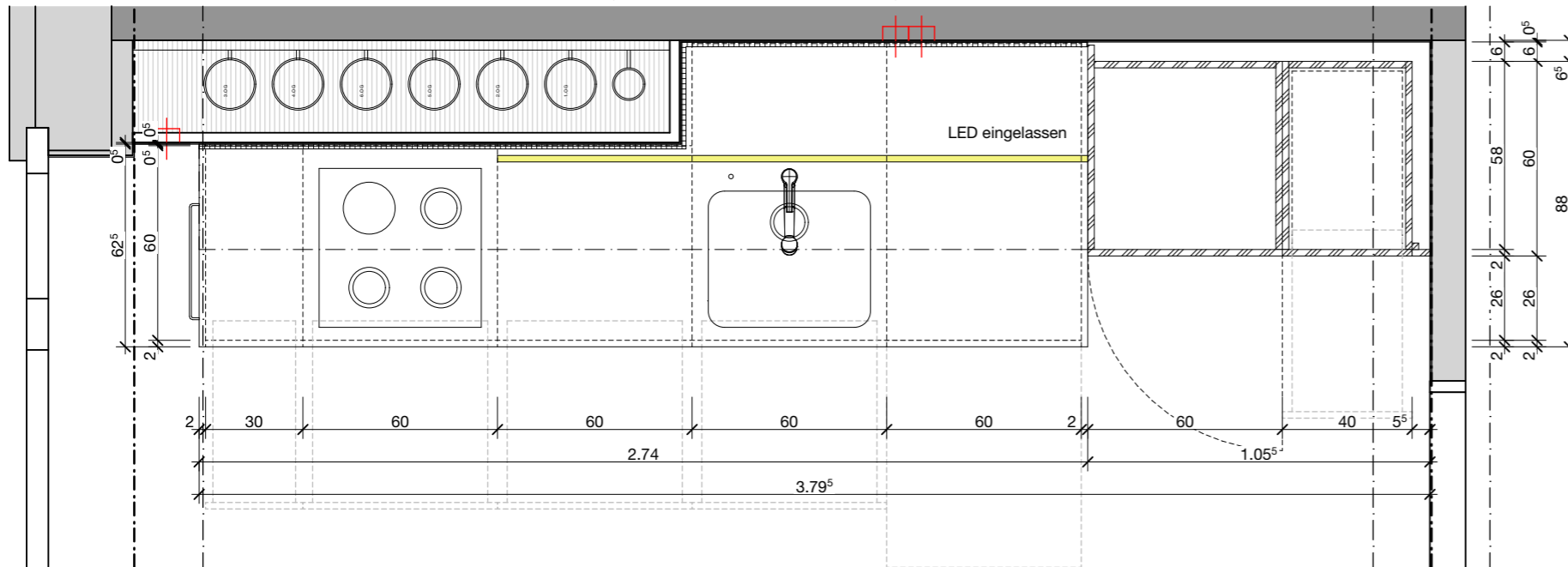
Ansicht



Schnitt A-A



Schnitt B-B



Hoch- und Unterbau	Flaschenauszug	Backofen / Kochfeld	Auszüge	Spülbecken Müllsystem	Spülmaschine	Kühlschrank Tiefkühler	Hochschrank Auszug mit Übertiefe 65
Oberbauten	Oberschrank	Umlufthaube	Oberschrank	Oberschrank Übertiefe 60	Oberschrank Übertiefe 60		

**Neubau Wohnhaus Entenbad – 8953 Dietikon**  
 Ausführung  
 Küchen  
**Typ K.6\_06**

Datum:	11.10.23	Index:	B	Format:	A3	Gez.:	div.	Massstab:	1:20	Plan Nr:	AF-DET_506.17
--------	----------	--------	---	---------	----	-------	------	-----------	------	----------	---------------