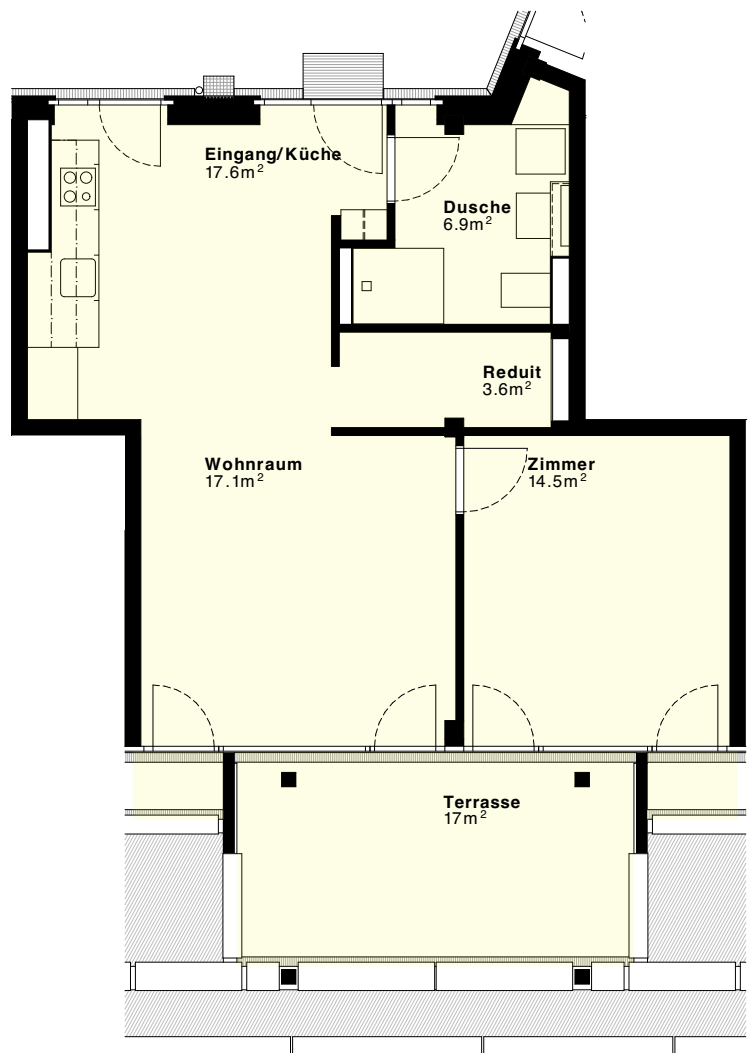


Attika  
5.OG  
4.OG  
3.OG  
2.OG  
1.OG

**Wohnung Nr. 105**

Anzahl Zimmer: 2.5 Zi  
Etage: 1. OG  
Nettowoohnfläche: 59.3 m<sup>2</sup>  
Aussenraum: 15.2 m<sup>2</sup>



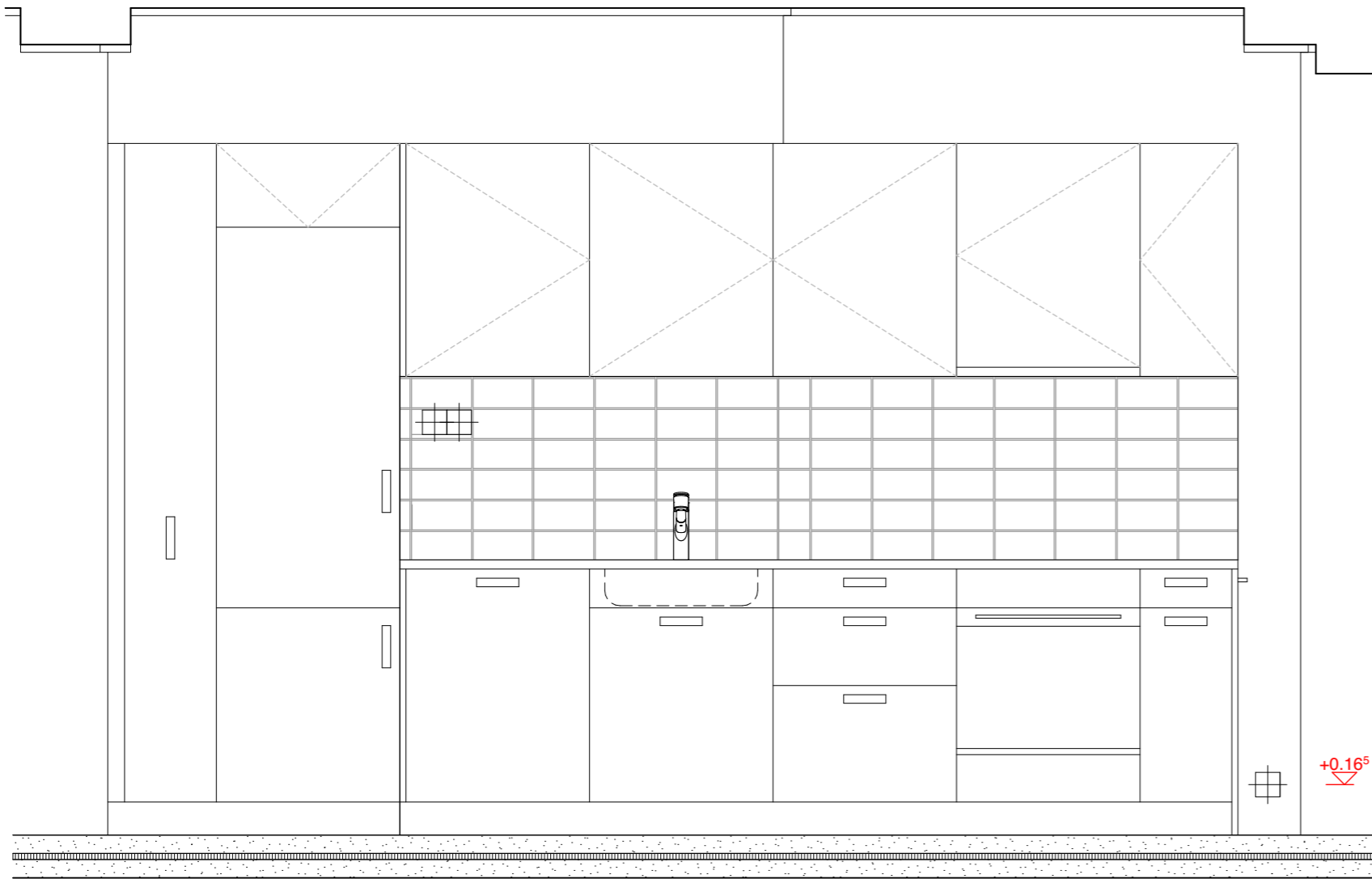
0 1 2 3 4 5m



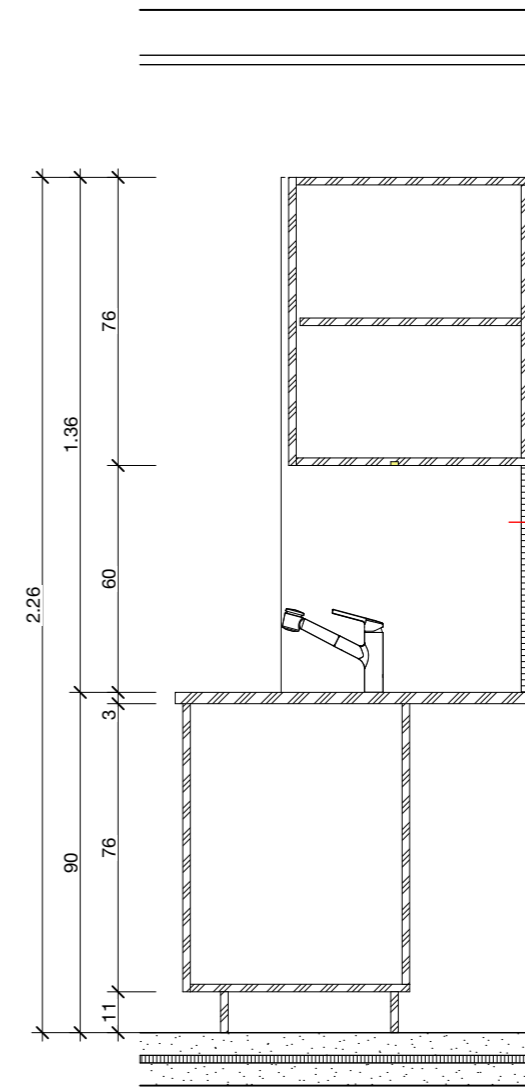
Baugenossenschaft  
Dietikon

**Kontakt Vermietung**

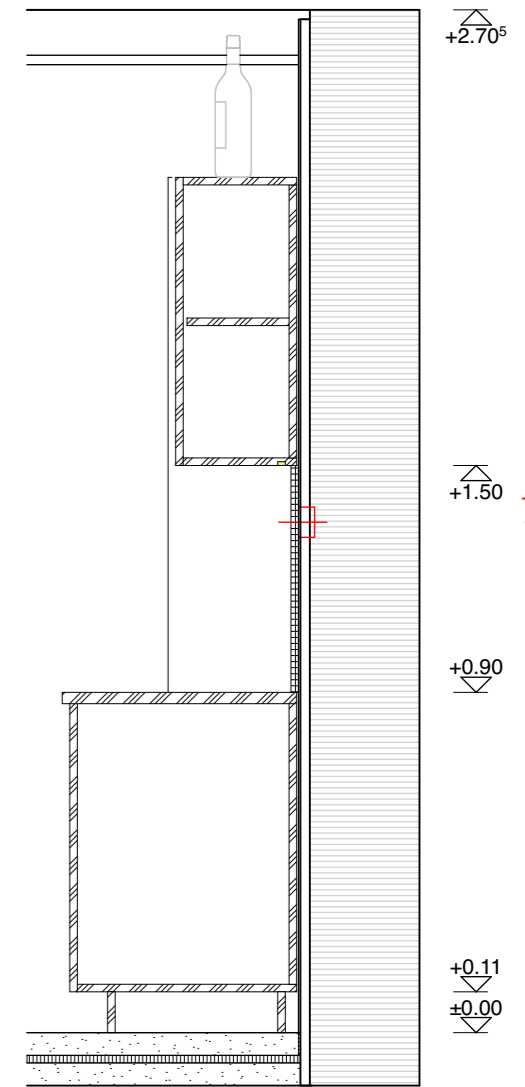
Die Schächli Baugenossenschaft Dietikon  
Schöneggstrasse 29  
8953 Dietikon  
044 741 46 84  
info@dieschaechli.ch



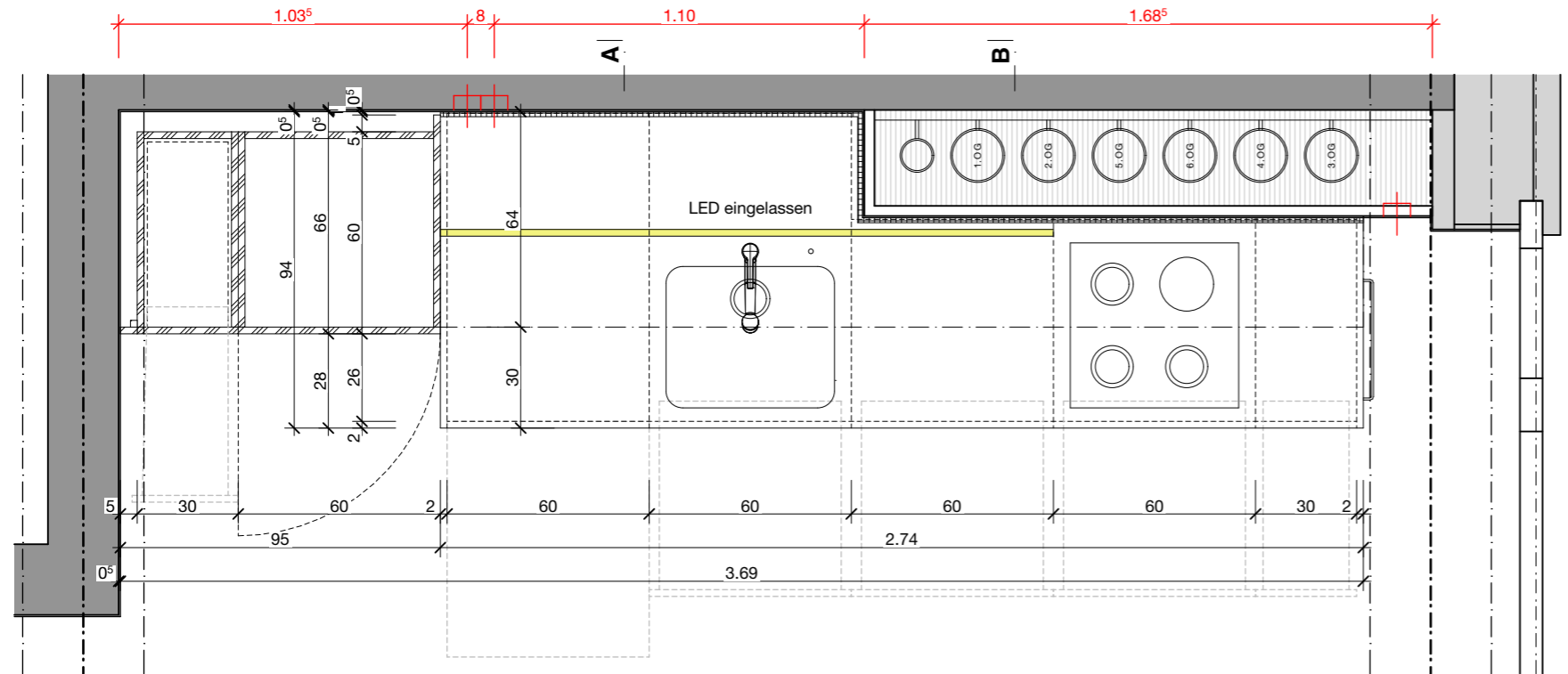
Ansicht



Schnitt A-A



Schnitt B-B



Hoch- und Unterbau	Hochschrank Auszug mit Übertiefe 65	Kühlschrank Tiefkühler	Spülmaschine	Spülbecken Müllsystem	Auszüge	Backofen / Kochfeld	Flaschenauszug
Oberbauten		Schrank nach oben öffnend	Oberschrank Übertiefe 60	Oberschrank Übertiefe 60	Oberschrank	Umlufthaube	Oberschrank

<b>Neubau Wohnhaus Entenbad – 8953 Dietikon</b>							
Ausführung							
Küchen							
<b>Typ K.1-5_05</b>							
Datum:	11.10.23	Index:	B	Format:	A3	Gez.:	div.
Masstab:	1:20	Plan Nr.:	AF-DET_506.9				